

## Modularne urządzenia grzewcze 700XP Trzon indukcyjny, 2 strefy grzewcze, bez podstawy

Nr pozycji \_\_\_\_\_

Nr modelu \_\_\_\_\_

Nazwa \_\_\_\_\_

Nr SIS \_\_\_\_\_

AIA # \_\_\_\_\_



371020 (E71NED2000)

Trzon indukcyjny nadstawkowy, 2 strefy grzewcze (2 x 3,5 kW el.)

371131 (E71NED200N)

Trzon indukcyjny nadstawkowy, 2 strefy grzewcze (2 x 3,5 kW el.), 230 V

### Podstawowa charakterystyka

- Powierzchnia do gotowania ze szkła ceramicznego o grubości 6 mm z 2 niezależnie sterowanymi strefami indukcyjnymi o mocy jednostkowej 3,5 kW.
- Cała powierzchnia urządzenia może być używana bez "martwych" punktów.
- Lampka wskaźnikowa dla każdej strefy, umieszczona na pulpicie sterowniczym.
- Strefy indukcyjne wyposażone w podzespół zabezpieczający przed przegrzaniem.
- Moc dla poszczególnych stref może zostać ustawiona progresywnie, tzn. z precyzyjną regulacją przy niższych poziomach mocy, oraz z większym postępowaniem przy wyższych poziomach mocy.
- Niskie emisje ciepła do otoczenia.
- Gładka płyta szklano-ceramiczna nie jest ogrzewana bezpośrednio, więc nie dochodzi do przypalania powierzchni do gotowania.
- Ochrona przed wodą IPX4.
- Średnice garnków / patelni do gotowania są min. 120 mm, maks. 280 mm.
- Urządzenie do instalowania nadstawkowego.

### Konstrukcja

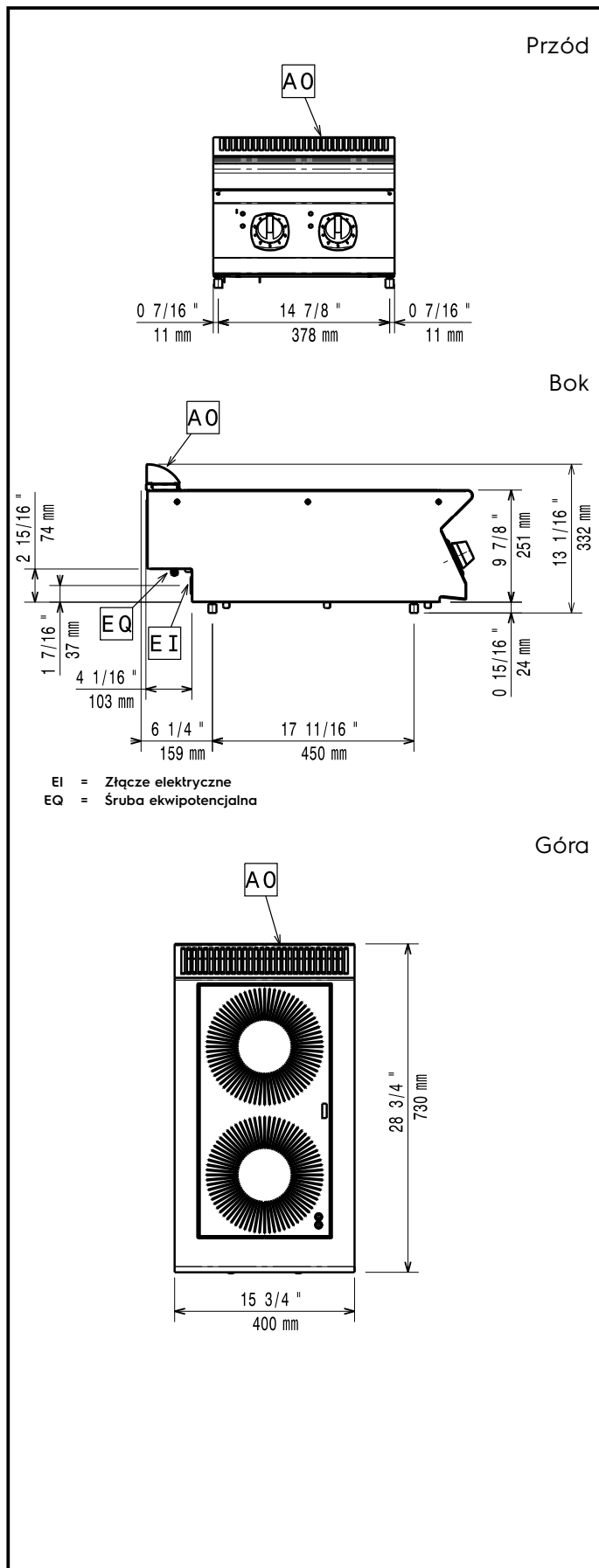
- Panele zewnętrzne ze stali nierdzewnej z wykończeniem Scotch Brite.
- Jednoczęściowy tłoczony blat roboczy o grubości 1,5 mm ze stali nierdzewnej.
- Urządzenie ma boczne krawędzie pod kątem prostym, pozwalające na równe dopasowanie połączeń między urządzeniami, eliminując przerwy i ewentualne miejsca gromadzenia się zabrudzeń.

### Utrzymywalność



- Urządzenie jest zaprojektowane zgodnie z szwajcarską regulacją energetycznej efektywności (730.02)

APROBATA



### Elektryczne

Napięcie zasilania:	
371020 (E7INED2000)	380-415 V/3 ph/50/60 Hz
371131 (E7INED200N)	230 V/3 ph/50/60 Hz
Moc całkowita:	7 kW

### Kluczowe informacje:

Należy używać garnków i patelni przystosowanych do gotowania indukcyjnego.

<b>Wymiary zewnętrzne, szerokość:</b>	400 mm
<b>Wymiary zewnętrzne, głębokość:</b>	730 mm
<b>Wymiary zewnętrzne, wysokość:</b>	250 mm
<b>Ciężar netto:</b>	30 kg
<b>Ciężar wysyłkowy:</b>	
371020 (E7INED2000)	38 kg
371131 (E7INED200N)	39 kg
<b>Objętość wysyłkowa:</b>	0.2 m <sup>3</sup>
<b>Moc przednich płyt:</b>	3.5 - 0 kW
<b>Moc tylnych płyt:</b>	3.5 - kW